

ZASUWA TYPU HAWLE-E1

Kołnierzowa DN 50-300, PN 10 / PN 16

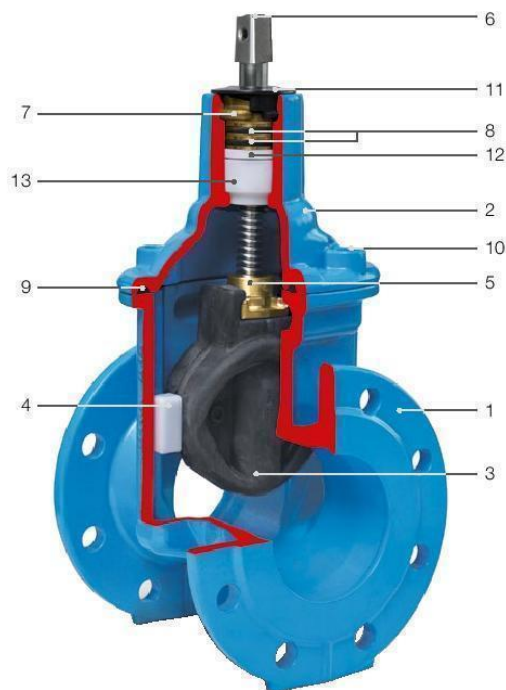


Materiał i cechy konstrukcyjne

- 1/2 **Korpus (1) i pokrywa (2)** z żeliwa sferoidalnego EN-JS-400/500 zgodnie z EN 1563 zewnątrz i wewnątrz epoksydowane zgodnie z EN 14901, z uwzględnieniem wszystkich zaleceń jakościowych i odbiorowych wynikających ze znaku jakości RAL 662 Stowarzyszenia Ochrony Antykorozyjnej (GSK).
- 3 **Klin** z żeliwa sferoidalnego EN-GJS-400/500 zgodnie z EN 1563 z nawulkanizowaną zewnątrz i wewnątrz powłoką elastomerową (dopuszczoną do kontaktu z wodą pitną) z opróżnieniem.
- 4 **Prowadzenie klina** z tworzywa odpornego na zużycie o wysokich właściwościach ślizgowych; optymalna konstrukcja zapewniająca minimalne zużycie i momenty obrotowe zamykania.
- 5 **Nakrętka klina** z mosiądzu (Ms 58) o małej zawartości cynku $CuZn_{40}Pb_2$, przewymiarowanie długości gwintu pozwalające na duże obciążenie momentem obrotowym.
- 6 **Wrzeciono**, z walcowanym gwintem, dla nr kat. 4000E1 stal nierdzewna 1.4021, łożyskowanie ślizgowe z POM.
- 7 **Tuleja** do uszczelek typu O-ring z mosiądzu o małej zawartości cynku, mocowana w korpusie poprzez ryglowanie bagnetowe, zabezpieczona przed wykręceniem. Wielokrotne uszczelnienie uszczelkami typu O-ring.
- 8 **Uszczelki typu O-ring** z elastomeru.
- 9 **Uszczelka płaska pokrywy** z EPDM (dopuszczona do kontaktu z wodą pitną).
- 10 **Śruby z łbem walcowanym o gnieździe sześciokątnym** ze stali ST 8.8 ISO 4762, wpuszczone i dzięki masie zalewowej oraz uszczelce płaskiej pokrywy całkowicie chronione przed korozją.
- 11 **Pokrywa z PE** – zabezpieczenie przed zanieczyszczeniem łożyskowania wrzeciona.
- 12 **Podkładka ślizgowa** z POM.
- 13 **Łożysko wrzeciona** z POM.

Nr kat. 4000E1

Miękkouszczelniająca zasuwka klinowa z wolnym przelotem, brak przewężeń pod klinem



Oferta uzupełniająca

Wykonanie specjalne: na zapytanie

Warianty wykonania: wrzeciono ze stali nierdzewnej 1.4021 lub 1.4162 (nr kat. 4000E1+), śruby z łbem walcowanym ze stali nierdzewnej, zamykanie w prawo (standard)

Odpowiadające wyposażenie:

kółko ręczne:		nr kat. 7800
obudowy:	sztynna	nr kat. 9000A
	teleskopowa	nr kat. 9500A
	podać DN zasuwki i głębokość zabudowy RD	
skrzynki uliczne:	sztynna	nr kat. 1750
	teleskopowa	nr kat. 2050
plyty podkładowe:	nr kat. 3483, nr kat. 3483T	
Stojak kolumnowy Hawak:	nr kat. 9894, nr kat. 9895	

Nr kat.	Długość zabudowy	PN	Średnica nominalna/DN								
			50	65	80	100	125	150	200	250	300
4000E1	krótka EN 558 GR 14	16								*	*

* w przygotowaniu

Kołnierze zwymiarowane i owiercone zgodnie z EN 1092-2 – PN 10 standard, EN 1092-2 PN 16 DN 200 prosimy podać przy zamówieniu



Dystrybutor: ENVIROTECH Sp. z o.o.
ul. Kochanowskiego 7
60-845 Poznań

WWW: <http://handel.envirotech.com.pl/>

E-mail: handel@envirotech.com.pl

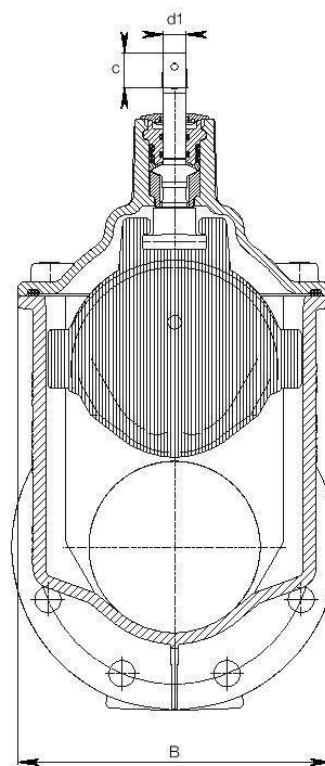
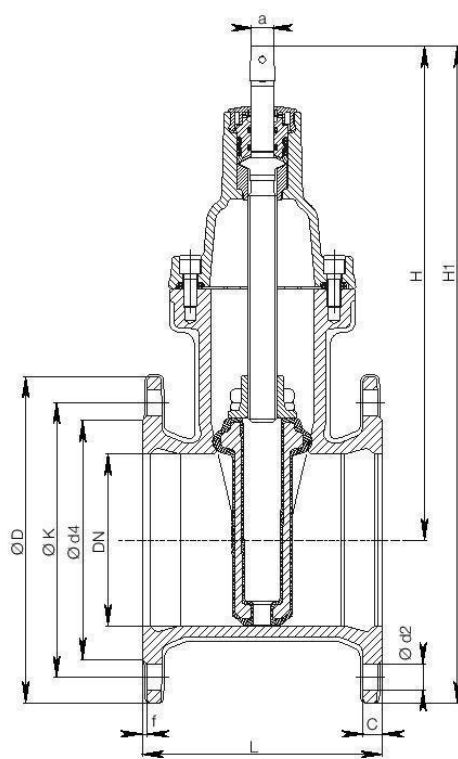
A 0/3

ZASUWA TYPU HAWLE-E1

Kołnierzowa DN 50-300, PN 10 / PN 16



Nr kat. 4000E1



DN	PN	Kołnierz					Śruby			Wrzeciono			Zasuwa				Masa kg
		ØD	C	ØK	Ød4	f	ilość	gwint	Ød2	a	c	Ød1	H	H1	L	B	
50	10	165	18	125	98	3	4	M 16	19	14,8	30	18	230	313	150	135	8,5
	16																
65	10	185	18	145	118	3	4	M 16	19	17,3	30	20	298	390	170	172	13,5
	16																
80	10	200	18	160	133	3	8	M 16	19	17,3	30	20	305	405	180	172	14,5
	16																
100	10	220	18	180	153	3	8	M 16	19	19,3	30	20	339	449	190	203	18,5
	16																
125	10	250	18	210	183	3	8	M 16	19	19,3	30	20	420	545	200	275	31,0
	16																
150	10	285	18	240	209	3	8	M 20	23	19,3	30	20	432	575	210	275	34,0
	16																
200	10	340	20	295	264	3	8	M 20	23	24,3	38	25	534	704	230	345	54,0
	16																
250*	10																
	16																
300*	10																
	16																

* w przygotowaniu

A 0/4



Dystrybutor: ENVIROTECH Sp. z o.o.
ul. Kochanowskiego 7
60-845 Poznań

WWW: <http://handel.envirotech.com.pl/>

E-mail: handel@envirotech.com.pl