



figura	111
przyłącze kształt	kolnierzowe proste



## ZASUWA KLINOWA zGAT



materiał kadłuba	ciśnienie nominalne	średnica nominalna	max. temperatura
D żeliwo sferoidalne	C 16 bar	DN 40-600	70°C

### CECHY

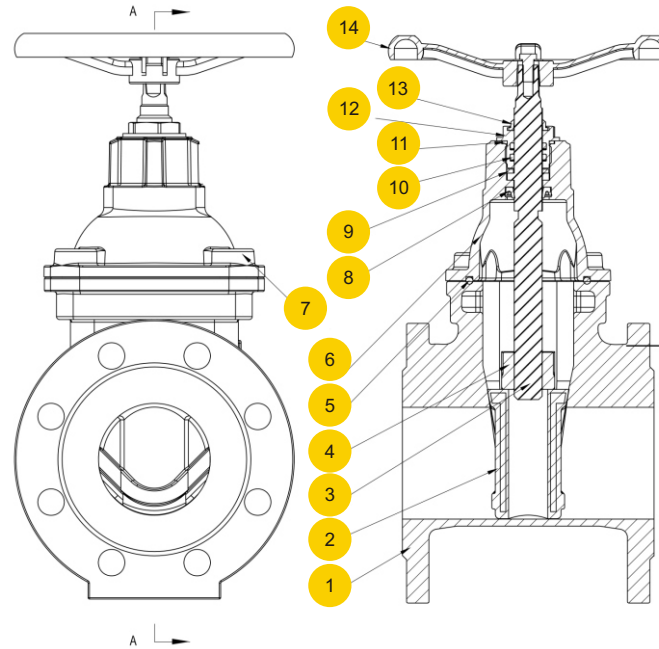
- Wysoki stopień szczelności (klasa szczelności A wg EN 12266-1)
- Długość zabudowy: szereg 14 wg EN 558-1, F4 wg DIN 3202
- Wymiary przyłączeniowe kolnierzy: EN 1092-2
- Malowanie farbą epoksydową RAL 5002
- Grubość powłoki: 300µm

### ZASTOSOWANIE

- przemysł
- woda pitna
- woda przemysłowa
- czynniki neutralne



**MATERIAŁY DN40-300**



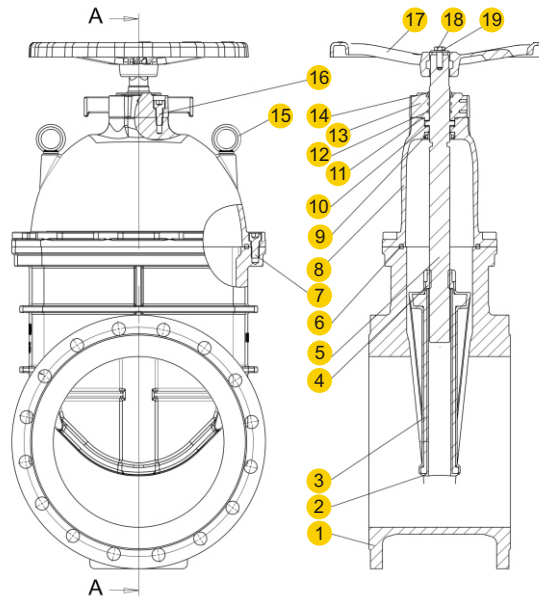
	<b>materiał kadłuba</b>	<b>D</b>
	<b>wykonanie</b>	<b>56-Y</b>
1	kadłub	EN-GJS-500-7 5.3200 (ex.JS1050)
2	klin miętko uszczelniający	EN-GJS-500-7 5.3200 (ex.JS1050) / EPDM
3	trzcień	X20Cr13
4	tuleja z gwintem	CuZn36Pb2As
5	uszczelnienie pokrywy	EPDM
6	pokrywa	EN-GJS-500-7 5.3200 (ex.JS1050)
7	śruba	C15, C15R, C15E
8	uszczelnienie	EPDM
9	łożysko	PA
10	o-ring	EPDM
11	o-ring	EPDM
12	kaptur ochronny	CuZn36Pb2As
13	uszczelnienie	EPDM
14	kółko	EN-GJS-500-7 5.3200 (ex.JS1050)
	<b>max. temperatura</b>	<b>70°C</b>

Zastrzega się prawo do zmian konstrukcyjnych.

Edycja 04/2014



**MATERIAŁY DN350-600**



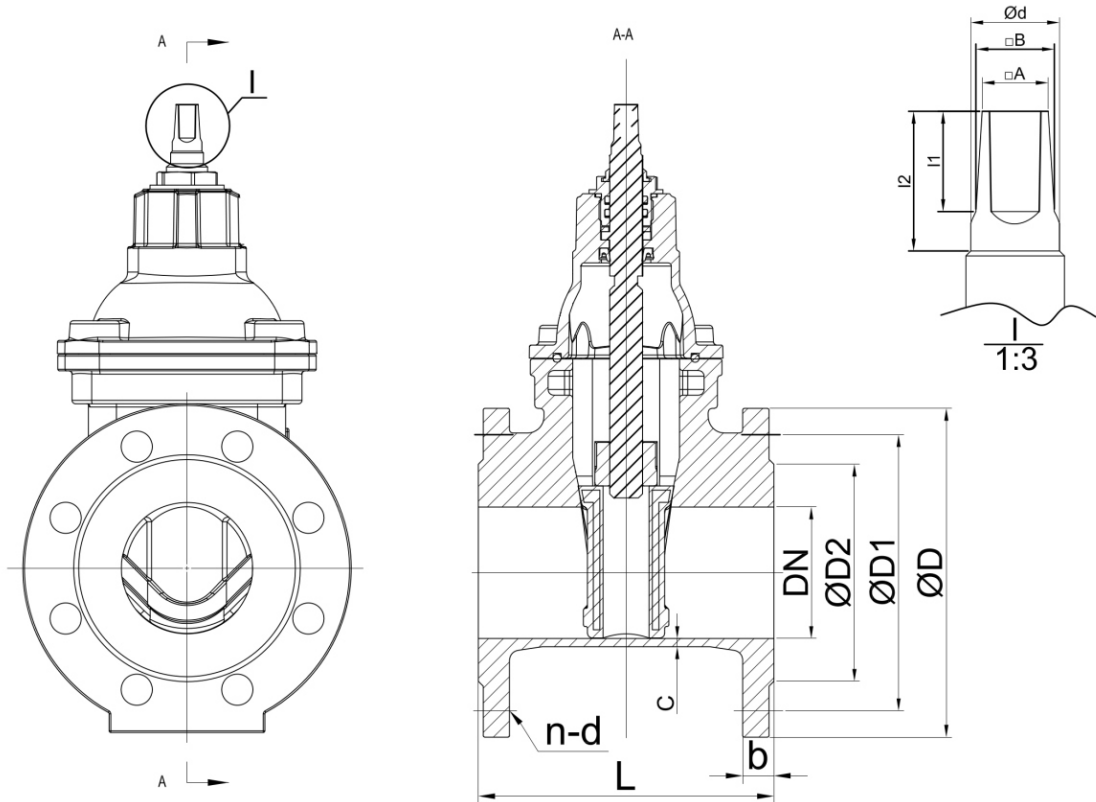
materiał kadłuba		D
wykonanie		56-Y
1	kadłub	EN-GJS-500-7 5.3200 (ex.JS1050)
2,3	klin miękko uszczelniony	EN-GJS-500-7 5.3200 (ex.JS1050) / EPDM
4	wkrętka trzpienia	CuZn36Pb2As
5	trzebień	X20Cr13
6	uszczelnienie pokrywy	EPDM
7	śruba	C15, C15R, C15E
8	pokrywa	EN-GJS-500-7 5.3200 (ex.JS1050)
9	pierścień uszczelniający	EPDM
10	pierścień oporowy	PA
11	uszczelka	EPDM
12	o-ring	EPDM
13	pierścień górny	EN-GJS-500-7 5.3200 (ex.JS1050)
14	uszczelka czyszcząca	EPDM
15	śruba z oczkiem do zawiesia	C15, C15R, C15E
16	śruba	C15, C15R, C15E
17	kółko ręczne	EN-GJS-500-7 5.3200 (ex.JS1050)
18	nakrętka	C15, C15R, C15E
19	podkładka	C15, C15R, C15E
<b>Max. temperatura</b>		<b>70°C</b>

Zastrzega się prawo do zmian konstrukcyjnych.

Edycja 04/2014



**WYMIARY**



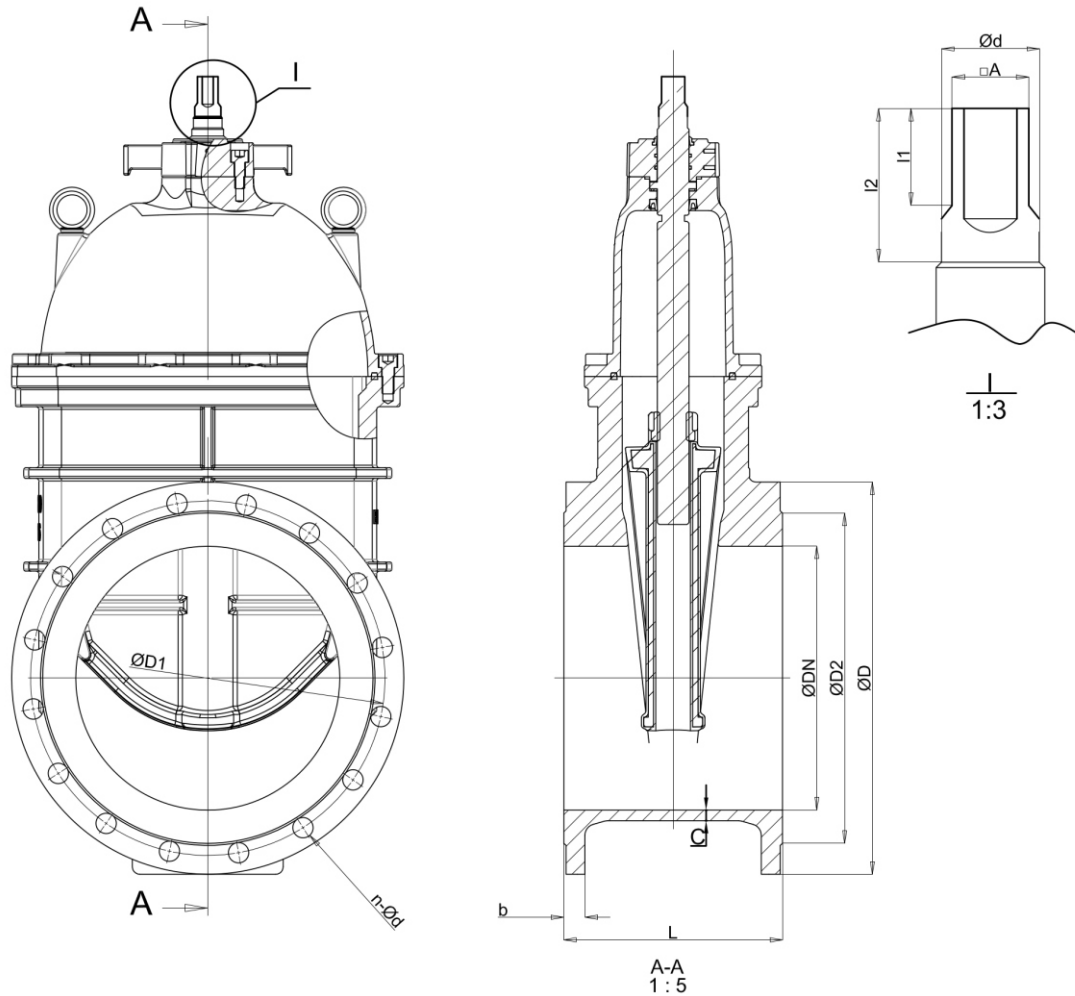
DN	H	L	D	D1	D2	b	n	d	W	C	A	B	Φd	l1	l2	KG
40	235	140	150	110	84	19	4	19	160	5,0	12,8	13,8	17	20	28	8,0
50	240	150	165	125	99	19	4	19	160	5,0	12,8	13,8	17	20	28	9,0
65	250	170	185	145	118	19	4	19	160	5,0	12,8	13,8	17	20	28	11,8
80	312	180	200	160	132	19	8	19	200	5,0	14,5	15,6	18	22	27	14,2
100	335	190	220	180	156	19	8	19	250	6,0	17,0	19,5	24	25	32	18,6
125	385	200	250	210	184	19	8	19	250	6,0	17,2	19,7	24	25	32	26,6
150	438	210	285	240	211	19	8	23	320	7,0	18,7	21,7	24	30	40	36,2
200	543	230	340	295	266	20	12	23	320	7,5	20,0	22,0	26	30	40	58,4
250	645	250	405	355	319	22	12	28	320	9,0	20,0	22,0	26	30	40	85,4
300	728	270	460	410	370	24,5	12	28	360	10,0	20,0	22,0	28	30	40	132,0

Zastrzega się prawo do zmian konstrukcyjnych.

Edycja 04/2014



**WYMIARY**



DN	H	L	D	D1	D2	b	n	d	W	C	□A	Φ d	l1	l2	KG
350	812	290	520	470	429	26,5	16	28	600	14	30,0	38	45	66	182,6
400	923	310	580	525	480	28,0	16	31	600	16	30,0	38	45	60	262,4
450	974	330	640	585	548	30,0	20	31	600	17	35,0	42	45	130	320,0
500	1073	350	715	650	609	31,5	20	34	730	18	35,0	45	45	60	400,0
600	1254	390	840	770	720	36,0	20	37	730	18	35,0	45	45	60	630,0



figura	<b>111</b>
przyłącze kształt	kolnierzone proste

## WYKONANIA

figura	materiał kadłuba	średnica nominalna DN	ciśnienie nominalne PN	wykonanie
111	D żeliwo sferoidalne EN-GJS-500-7	40-600 mm	C 16 bar	56-Y Tmax 70 °C gwint wrzeczona wewnątrz kadłuba, klin ogumowany EPDM, zamknięcie EPDM/żeliwo, epoksyd, z kółkiem

## ZAMAWIANIE

Uprasza się o zamawianie produktu wg indeksu

figura	materiał kadłuba	średnica nominalna DN	ciśnienie nominalne PN	wykonanie
111	D	040	C	56-Y

### PRZYKŁAD ZAMAWIANIA

	111	D	040	C	56-Y
zasuwa, przyłącze kolnierzone, kształt prosty	111				
żeliwo sferoidalne EN-GJS-500-7		D			
średnica nominalna DN40			040		
ciśnienie nominalne PN16				C	
gwint wrzeczona wewnątrz kadłuba, klin ogumowany EPDM, zamknięcie EPDM/żeliwo, epoksyd, z kółkiem					56-Y