



figura **234**

przyłącza
kształt

kołnierzowe
prosty

ZAWÓR MIESZKOWY zBEL



materiał kadłuba	ciśnienie nominalne	średnica nominalna	max. temperatura
A żeliwo szare	C 16 bar	DN 15-250	300°C
C żeliwo sferoidalne	C 16 bar D 25 bar	DN 15-200	350°C
F staliwo	E 40 bar	DN 15-150	400°C



zgodnie z dyrektywą ciśnieniową 97/23/EC
znakowanie CE dla DN≥32

CECHY

- wysoki stopień szczelności (klasa szczelności - A wg EN - 12266 - 1)
- zwarta zabudowa
- bezpieczny ekologicznie
- próby i badania wg EN - 12266 - 1
- kołnierze owiercone wg EN 1092-2 dla materiału kadłuba A, C
- kołnierze owiercone wg EN 1092-1 dla materiału kadłuba F
- długość zabudowy wg EN 558 szereg 1

ZASTOSOWANIE

- przemysł
- przemysł okrętowy
- ciepłownictwo
- chłodnictwo i klimatyzacje
- glikol
- woda przemysłowa
- olej diatermiczny
- para
- sprężone powietrze
- czynniki neutralne

* nie wszystkie zastosowania nadają się do każdego wykonania materiałowego

Zastrzega się prawo do zmian konstrukcyjnych.

Wydanie 02/2015



figura

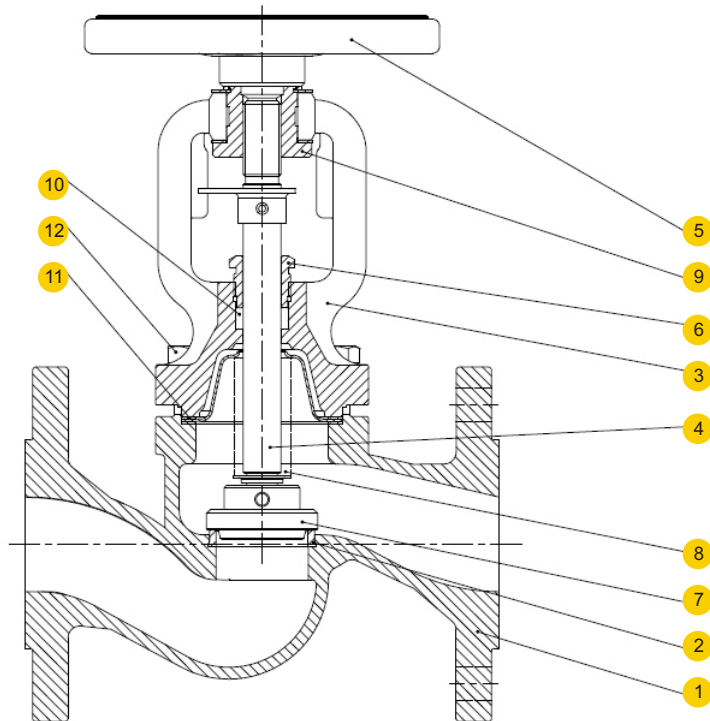
234

przyłącza
kształt

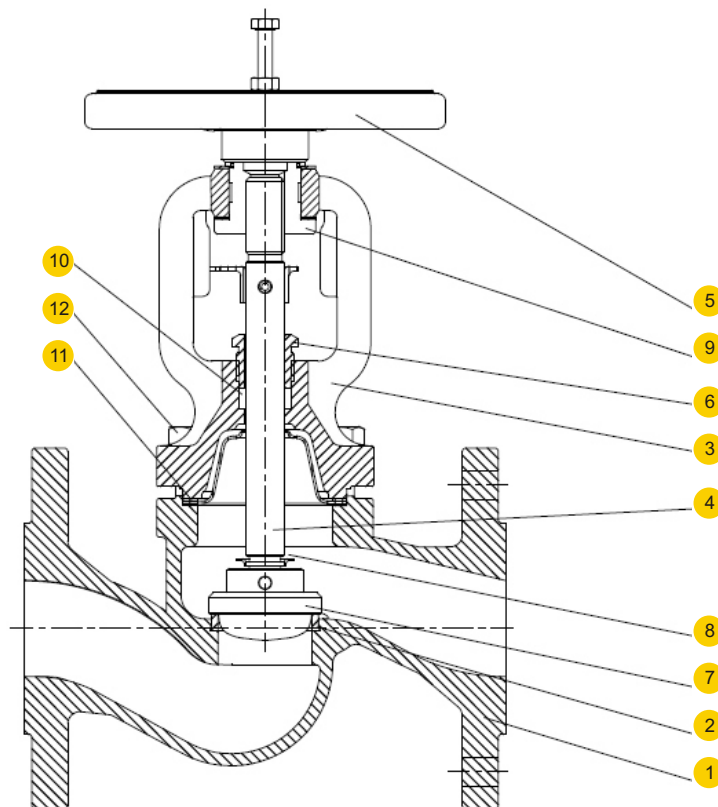
kołnierzowe
prosty

MATERIAŁY

wykonanie 01;04



wykonanie 71





figura

234

przyłącza
kształtkołnierzowe
prosty

MATERIAŁY

	materiał kadłuba	A	C
	wykonanie	01; 04; 71	01; 04; 71
1	kadłub	EN – GJL-250 5.1301 (ex.JL1040)	EN – GJS400 - 18-LT 5.3103 (ex.JS1025)
2	pierścień kadłuba	X12Cr13 1.4006	
3	pokrywa	EN – GJS400 - 18-LT 5.3103 (ex.JS1025)	
4	trzcienie	X20Cr13 1.4021	
5	kółko ręczne	stal	
6	dławik	11SMnPb30	
7	grzyb	X20Cr13 1.4021	
8	mieszek	X6CrNiMoTi-17-12-2	
9	tulejka	11SMnPb30	
10	uszczelnienie dławnicy	grafit	
11	uszczelka pokrywy	grafit+CrNiSt	
12	śruba z łbem 6kt.	8.8	A2-70
	max. temperatura	300°C	350°C



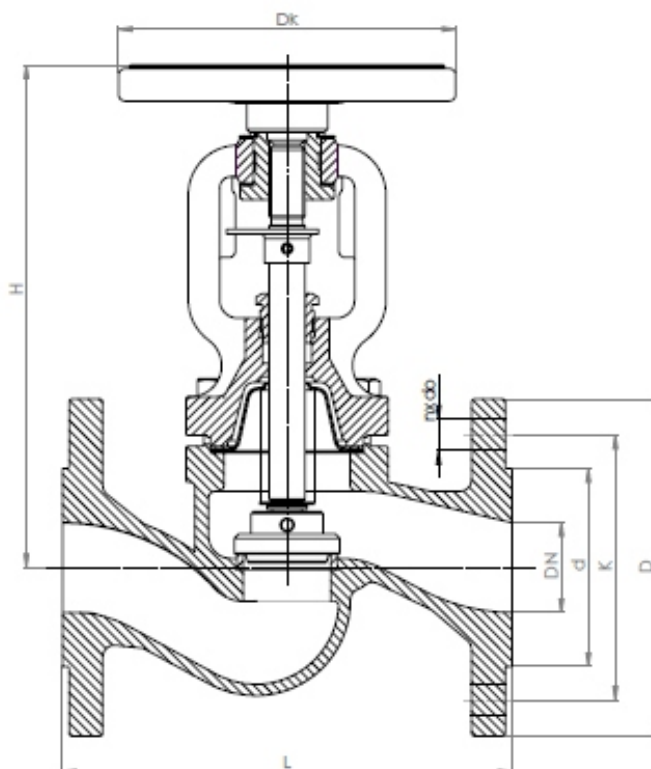
figura

234

przyłącza
kształt

kołnierzowe
prosty

WYMIARY



DN	PN 16				PN 25				PN 16,25				typ 71			
	D	d	K	n x do	D	d	K	n x do	Dk	h	L	H	Kvs		Kvs	
mm													m ³ /h	kg	m ³ /h	kg
15	95	46	65	4x14	95	46	65	4x14	125	5	130	178	5,9	3,2	3,4	3,2
20	105	56	75	4x14	105	56	75	4x14	125	5	150	178	7,4	3,9	6,3	3,9
25	115	65	85	4x14	115	65	85	4x14	125	7	160	193	13,0	4,85	9,4	5,0
32	140	76	100	4x19	140	76	100	4x19	125	8	180	201	18,0	6,5	16,0	6,7
40	150	84	110	4x19	150	84	110	4x19	150	10	200	224	30,0	9,0	26,0	9,3
50	165	99	125	4x19	165	99	125	4x19	150	13	230	228	41,0	11,0	40,0	11,5
65	185	118	145	4x19	185	118	145	8x19	175	17	290	270	79,0	15,8	70,0	16,3
80	200	132	160	8x19	200	132	160	8x19	200	20	310	295	115	24,3	106	21,4
100	220	156	180	8x19	235	156	190	8x23	250	25	350	325	181	35,0	170	36,0
125	250	184	210	8x19	270	184	220	8x28	300	32	400	380	225	49,0	245	51,5
150	285	211	240	8x23	300	211	250	8x28	400	38	480	427	364	76,0	360	78,0
200	340	266	295	12x23	360	274	310	12x28	500	50	600	569	725	130,5	-	130,5
250	405	319	355	12x28	-	-	-	-	500	63	730	645	-	210	-	-

Zastrzega się prawo do zmian konstrukcyjnych.

Wydanie 02/2015



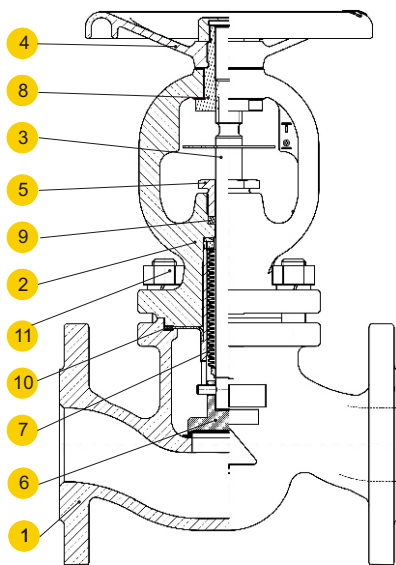
figura

234

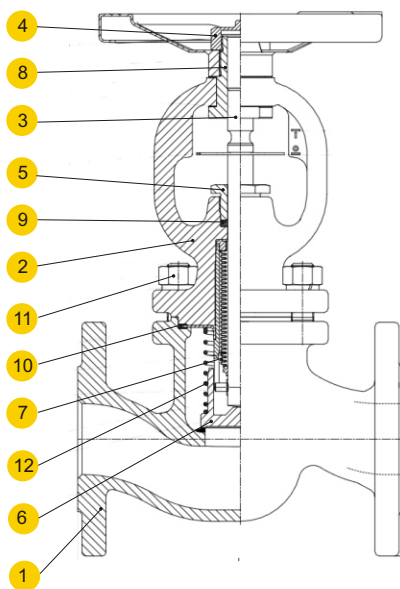
przyłącza
kształt

kołnierzowe
prosty

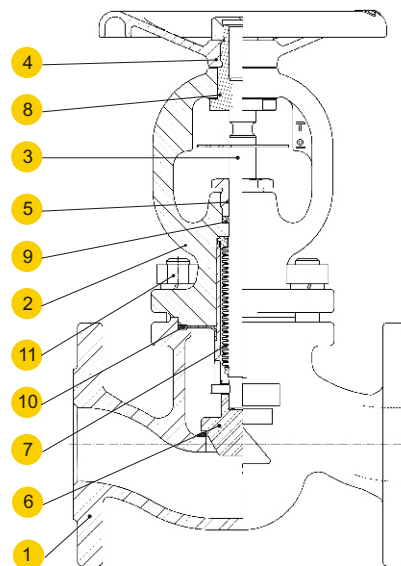
MATERIAŁY



Wykonanie 01, 04, 11, 14



Wykonanie 31, 41



Wykonanie 71

materiał kadłuba		F			
wykonanie		01, 04	11,14	31,41	71
1	kadłub	GP240GH			
2	pokrywa	GP240GH			
3	trzcień	X8CrNiS18-9 1.4305			
4	kółko ręczne	żeliwo			
5	dławik	11SMnPb30			
6	grzyb	grzyb zaporowy X20Cr13 1.4021	grzyb ze stelitowaną powierzchnią Stellite 6	grzyb zaporowo-zwrotny X20Cr13 1.4021	grzyb dławiaczy X20Cr13 1.4021
7	mieszek	X6CrNiTi-18-10			
8	tulejka	11SMnPb30			
9	uszczelnienie dławnicy	grafit			
10	uszczelka pokrywy	Grafit+CrNiSt			
11	śruba i nakrętka	A2-70			
12	Sprężyna	1.4310			
Max. temperatura		400°C			

Zastrzega się prawo do zmian konstrukcyjnych.

Wydanie 02/2015

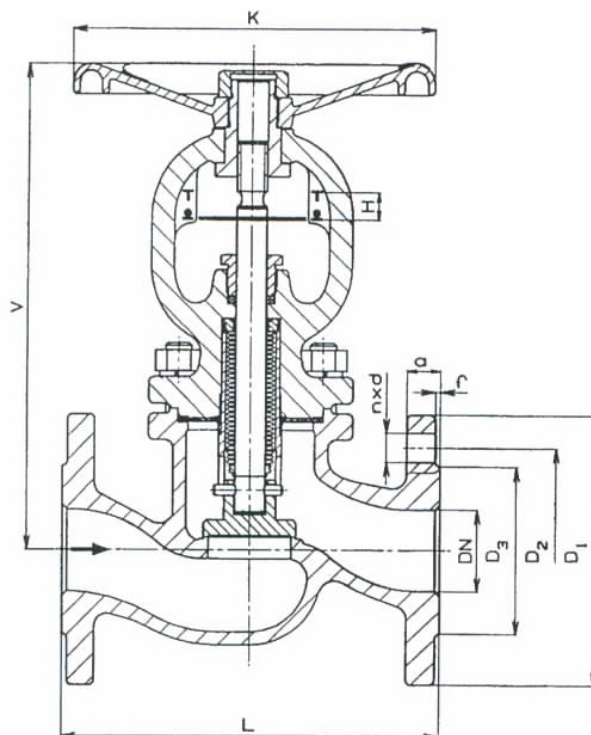


figura

234

przyłącza
kształtkołnierzowe
prosty

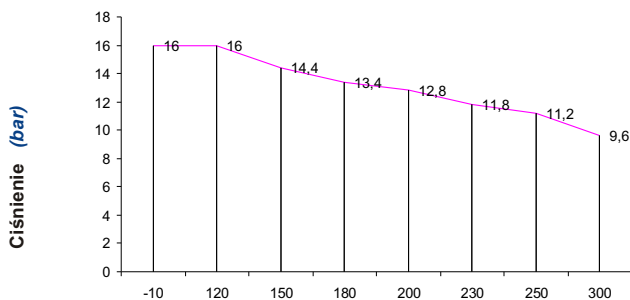
WYMIARY



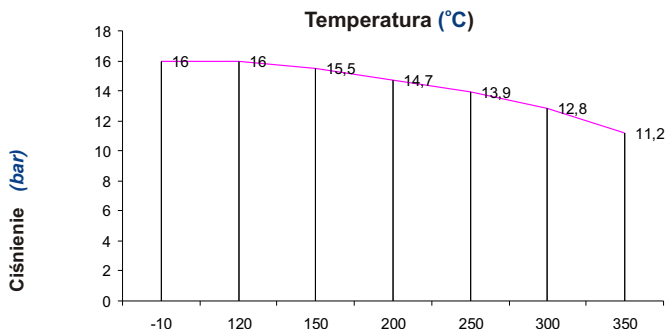
DN	PN 40										Kvs m ³ /h	
	D1	D3	D2	n x d	K	H	L	V	a			
15	95	45	65	4x14	120	6	130	189	16	4,3	4,3	
20	105	58	75	4x14	120	6	150	189	18	7,0	5,1	
25	115	68	85	4x14	120	6	160	189	18	11,0	5,8	
32	140	78	100	4x18	160	10	180	220	18	17,5	9,5	
40	150	88	110	4x18	160	10	200	220	18	27,0	9,8	
50	165	102	125	4x18	195	16,5	230	295	20	47,0	17,5	
65	185	122	145	8x18	195	16,5	290	295	22	68,0	20,5	
80	200	138	160	8x18	280	25	310	368	24	116	34,0	
100	235	162	190	8x22	280	25	350	368	24	162	44,0	
125	270	188	220	8x26	350	40	400	523	26	250	77,0	
150	300	218	250	8x26	350	40	480	523	28	364	110	

Zastrzega się prawo do zmian konstrukcyjnych.

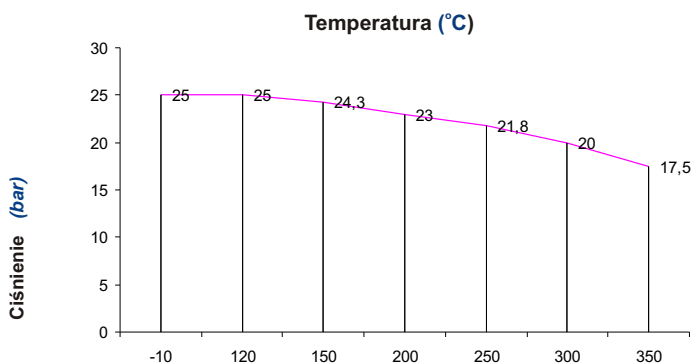
Wydanie 02/2015



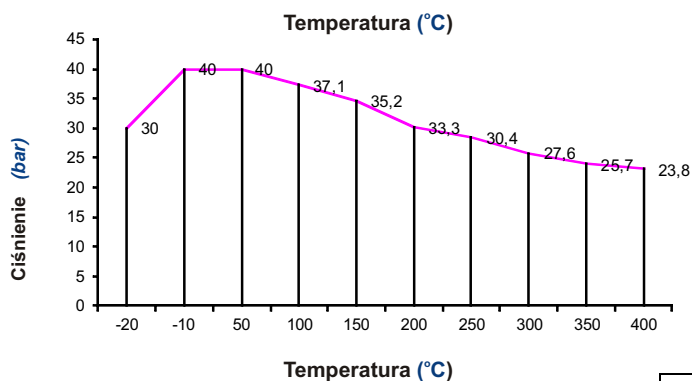
Obszar dopuszczalnych parametrów pracy
 PN 16 EN-GJL-250



Obszar dopuszczalnych parametrów pracy
 PN 16 EN-GJS-400-18-LT



Obszar dopuszczalnych parametrów pracy
 PN 25 EN-GJS-400-18-LT



Obszar dopuszczalnych parametrów pracy
 PN 40 GP24GH 1.0619

Dopuszczalna różnica ciśnień jaka może wystąpić
 po obu stronach organu zamykającego
 Dotyczy zaworów w wykonaniu F

PN	Dopuszczalna różnica ciśnień [bar]		
	DN10 - 100	DN125	DN150
PN40	40	33	21



figura 234
przyłącza kształt kołnierzowe prosty

WYKONANIA

figura	materiał kadłuba	średnica nominalna DN	ciśnienie nominalne PN	wykonanie
234	A Zeliwo szare EN-GJL-250	15-150 mm	C 16bar	01 Tmax 300 °C • trzpień połączony z mieszkim • trzpień, grzyb, mieszek i pierścień kadłuba - stal nierdzewna
		200-250 mm	C 16bar	04 Tmax 300 °C • trzpień połączony z mieszkim • trzpień, grzyb odciążający, mieszek i pierścień kadłuba - stal nierdzewna
		15-200 mm	C 16bar	71 Tmax 300 °C • trzpień połączony z mieszkim • trzpień, grzyb dławiaczy, mieszek i pierścień kadłuba - stal nierdzewna
	C Zeliwo sferoidalne EN-GJS-400-18-LT	15-150 mm	C 16bar	01 Tmax 350 °C • trzpień połączony z mieszkim • trzpień, grzyb, mieszek i pierścień kadłuba - stal nierdzewna
		200 mm	C 16bar	04 Tmax 350 °C • trzpień połączony z mieszkim • trzpień, grzyb odciążający, mieszek i pierścień kadłuba - stal nierdzewna
		15-200 mm	C 16bar	71 Tmax 350 °C • trzpień połączony z mieszkim • trzpień, grzyb dławiaczy, mieszek i pierścień kadłuba - stal nierdzewna
		15-150 mm	D 25bar	01 Tmax 350 °C • trzpień połączony z mieszkim • trzpień, grzyb, mieszek i pierścień kadłuba - stal nierdzewna
		200 mm	D 25bar	04 Tmax 350 °C • trzpień połączony z mieszkim • trzpień, grzyb odciążający, mieszek i pierścień kadłuba - stal nierdzewna
		15-200 mm	D 25bar	71 Tmax 350 °C • trzpień połączony z mieszkim • trzpień, grzyb dławiaczy, mieszek i pierścień kadłuba - stal nierdzewna
	F Staliwo GP240GH	15-150 mm	E 40bar	01 Tmax 400 °C • trzpień połączony z mieszkim • trzpień, grzyb, mieszek i pierścień kadłuba - stal nierdzewna
		15-150 mm	E 40bar	71 Tmax 400 °C • trzpień połączony z mieszkim • trzpień, grzyb dławiaczy, mieszek i pierścień kadłuba - stal nierdzewna
		15-150 mm	E 40bar	11 Tmax 400 °C • trzpień połączony z mieszkim • trzpień, grzyb, mieszek i pierścień kadłuba - stal nierdzewna, dysk i pierścień kadłuba stelitowany Stelli16
		15-150 mm	E 40bar	31 Tmax 400 °C • trzpień połączony z mieszkim, grzyb zaporowo-zwrotny ze sprężyną • trzpień, grzyb zaporowo-zwrotny, sprężyna, mieszek i pierścień kadłuba - stal nierdzewna
		15-150 mm	E 40bar	41 Tmax 400 °C • trzpień połączony z mieszkim, grzyb zaporowo-zwrotny bez sprężyny • trzpień, grzyb zaporowo-zwrotny, mieszek i pierścień kadłuba - stal nierdzewna



figura	234
przyłącza kształt	kołnierzowe prosty

ZAMAWIANIE

Uprasza się o zamawianie produktu wg indeksu



PRZYKŁAD ZAMÓWIENIA

