

figura **277**

przyłącza
kształt

gwintowane
prosty

 **ZAWÓR ZWROTNY zCHE**

materiał kadłuba	ciśnienie nominalne	średnica nominalna	max. temperatura
A żeliwo szare	C 16 bar	DN 10-50	200°C



zgodnie z dyrektywą ciśnieniową 97/23/EC
znakowanie CE dla DN≥32

CECHY

- szczelność zamknięcia wg EN - 12334
- zwarta zabudowa
- bezpieczny ekologicznie
- nie wymaga konserwacji

ZASTOSOWANIE

- przemysł
- ciepłownictwo
- woda przemysłowa
- para
- sprężone powietrze
- czynniki obojętne

Zastrzega się prawo do zmian konstrukcyjnych.

Wydanie 01/2015

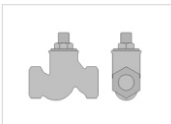
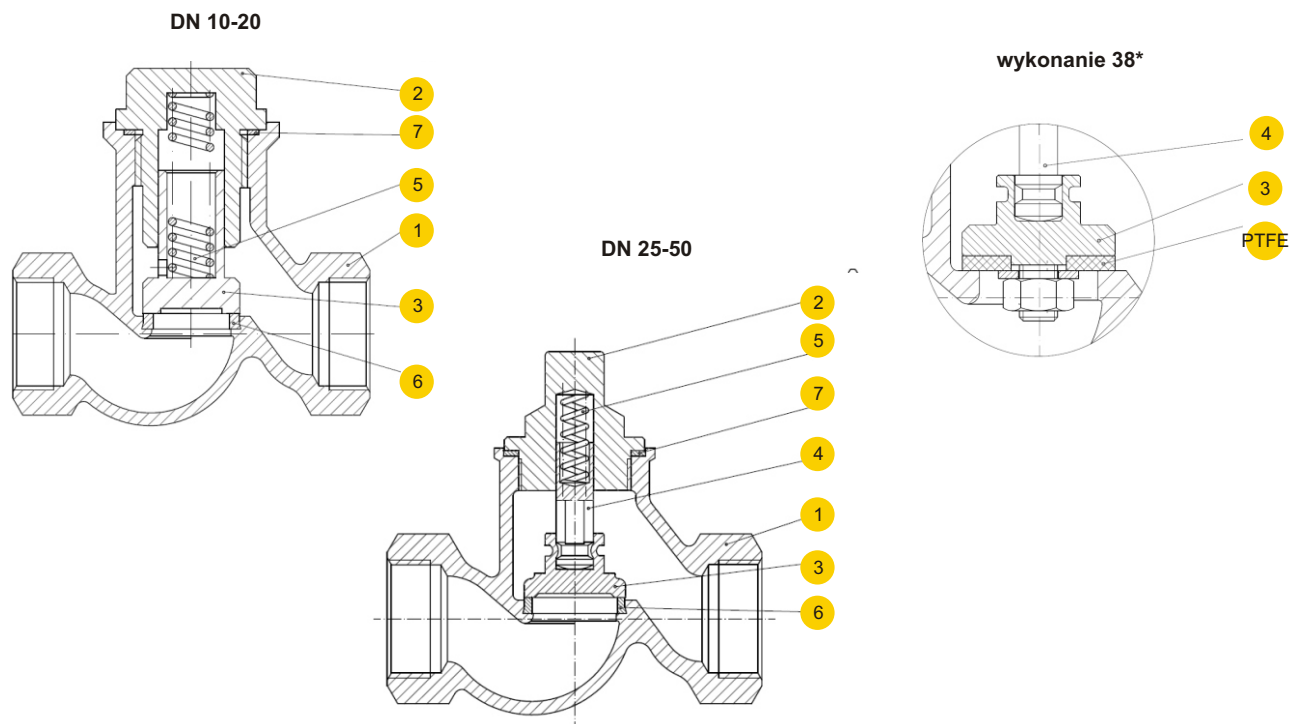


figura **277**

przylączy
kształt gwintowane
prosty

MATERIAŁY



materiał kadłuba		A			
wykonanie		31 (DN 10-20)	31 (DN 25-50)	41 (DN 10-20)	41 (DN 25-50)
1	kadłub	EN – GJL-250 5.1301 (ex.JL1040)			
2	pokrywa	EN – GJL-250 5.1301 (ex.JL1040)			
3	grzyb	X20Cr13 1.4021			
4	trzczeń	-----	X20Cr13 1.4021	-----	X20Cr13 1.4021
5	sprężyna	X17CrNi16-2 1.4057		-----	
6	pierścień kadłuba	X12Cr13 1.4006			
7	uszczelka	karbamidowo - kauczukowa			
max. temperatura		200°C			

* na zapytanie max. temperatura 120°C

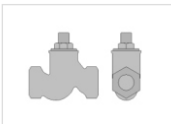
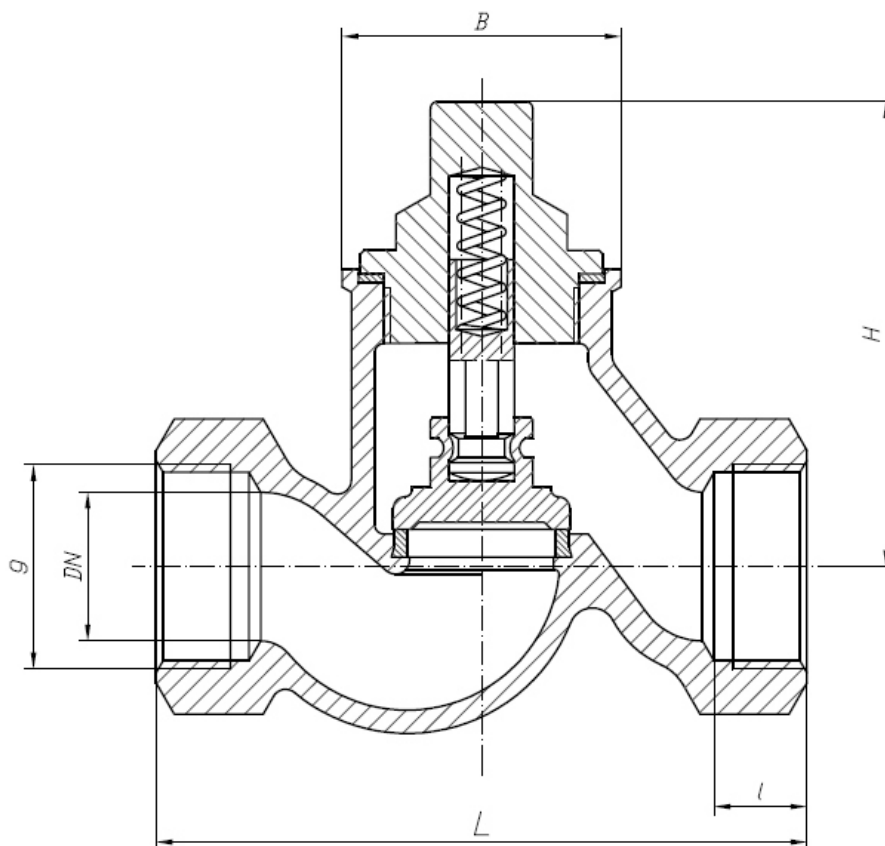



figura **277**

przyłącza
kształt

gwintowane
prosty

WYMIARY



DN	G	L	I	H	B	S	
mm		mm					kg
10	3/8"	85	12	53	36	30	0,4
15	1/2"	90	14	56	41	32	0,7
20	3/4"	100	16	56	41	41	0,9
25	1"	120	18	82	50	46	1,2
32	1 1/4"	140	20	99	60	55	1,7
40	1 1/2"	170	22	112	68	60	2,2
50	2"	200	24	121	84	75	3,6

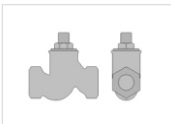
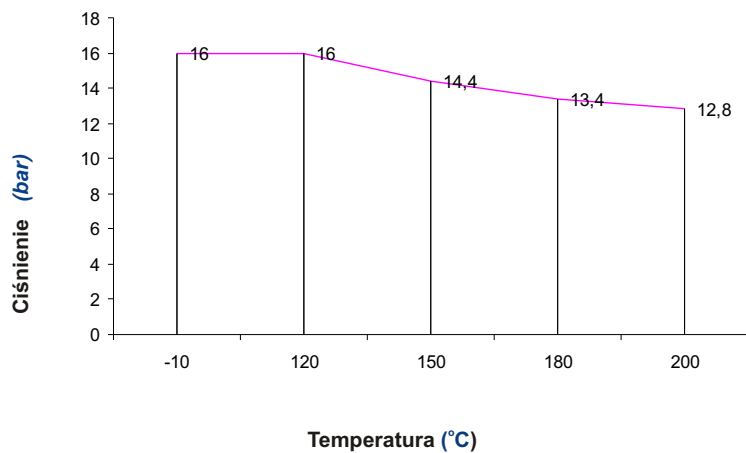


figura **277**

przyłącza
kształt

gwintowane
prosty

ZALEŻNOŚĆ TEMPERATURY OD CIŚNIENIA



Obszar dopuszczalnych parametrów pracy
PN 16 EN-GJL-250

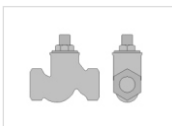
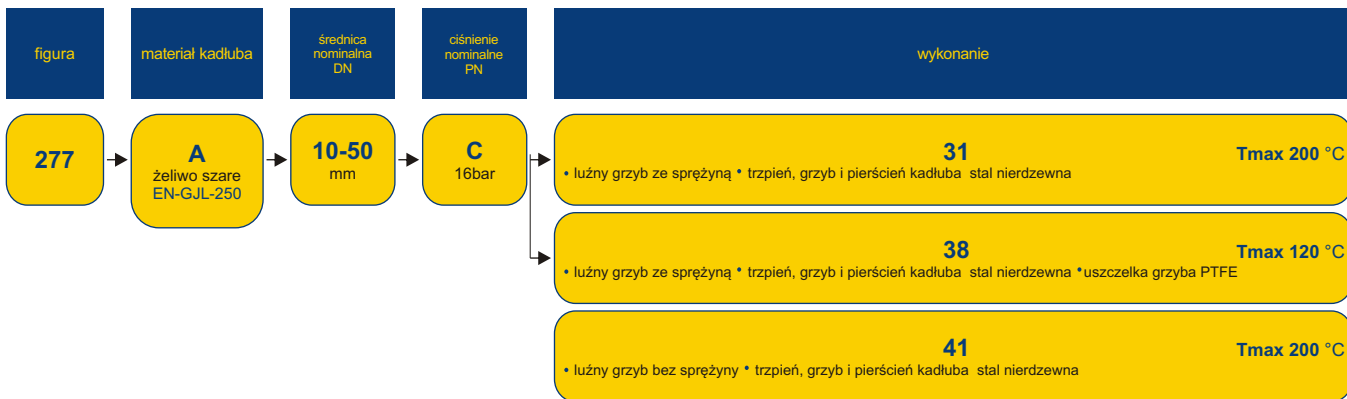


figura 277
przylączy kształt gwintowane prosty

WYKONANIA



ZAMAWIANIE

Uprasza się o zamawianie produktu wg indeksu

