

Arkusz informacyjny

DSA WALL – Węzeł do montażu ściennego

Opis ogólny i zastosowanie



Węzły ciepłne Danfoss stanowią ogniwo łączące sieć ciepłą dostawcy energii cieplnej z instalacją klienta. Są wyposażone we wszystkie niezbędne urządzenia do regulacji ciepła na potrzeby obiektu zgodnie ze specyfikacją umowy na dostawę ciepła. W związku z tym muszą być zgodne ze wszystkimi obowiązującymi normami i technicznymi warunkami podłączenia określonymi przez dostawcę. Podłączenia pośrednie (w których sieć ciepła i instalacje domowe są hydraulicznie od siebie odizolowane) zawierają komponenty rozdzielające instalacje (wymiennik ciepła), ograniczające objętościowe natężenie przepływu do wartości określonej w umowie, regulujące temperaturę zasilania po stronie wtórnej i mierzące zużycie energii. Węzeł DSA WALL został zaprojektowany do stosowania w sieciach ciepłych o wysokich parametrach. Nadaje się do ogrzewania domów jedno- i wielo- rodzinnych, budynków komercyjnych i przemysłowych. Stanowi rozwiązanie alternatywne wobec kotłów olejowych i gazowych. Węzeł DSA WALL jest przystosowany do centralnego ogrzewania, przygotowania ciepłej wody użytkowej i ogrzewania podłogowego. Jego konstrukcja przeznaczona do montażu ściennego zapewnia oszczędność miejsca potrzebnego na instalację i serwis.

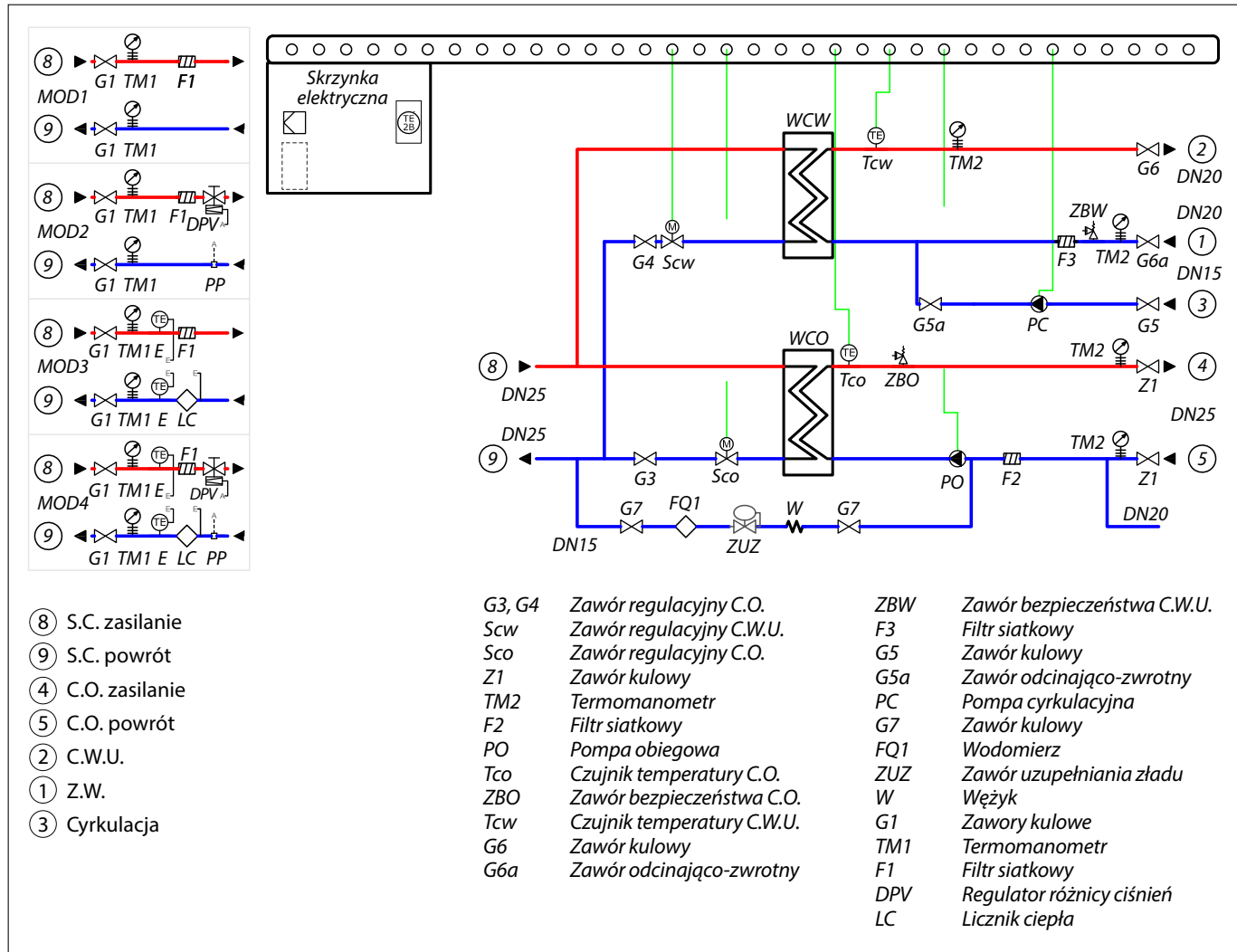
Maksymalne parametry robocze

Strona pierwotna, S.C.	
Maks. dopuszczalna temperatura zasilania	130°C
Maks. dopuszczalne ciśnienie robocze	14,4 bar (g)
Ciśnienie nominalne	PN16
Strona wtórna, C.O.	
Maks. dopuszczalna temperatura	100°C
Maks. dopuszczalne ciśnienie robocze	6 bar (g)
Min. wymagane ciśnienie (statyczne), zasilanie wodą	1,0 bar (g)
Strona wtórna, C.W.U.	
Maks. dopuszczalna temperatura	90°C
Maks. dopuszczalne ciśnienie robocze	10 bar (g)
Min. wymagane ciśnienie (statyczne), zasilanie wodą	1,0 bar (g)

Materiały

Rury, złączki, kołnierze, zawory (strona pierwotna)	P235GH, EN-JL 1040 (GG25), CuSn5Pb5Zn5-C (RG-5)
Rury, złączki, kołnierze, zawory (strona ogrzewania)	P235GH, EN-JL 1040 (GG25), CuSn5Pb5Zn5-C (RG-5)
Rury, złączki, kołnierze, zawory (strona C.W.U.)	1.4301, 1.4404, mosiądz (typu DZR), brąz
Wymiennik ciepła	1.4404 lutowany miedzią
Izolacja	Pianka EPP $\lambda=0,037$ W/mK (do wymiennika ciepła) Pianka PU $\lambda=0,029$ W/mK (do rur po stronie pierwotnej)

Schemat technologiczny



Dane techniczne

C.O./ C.W.U.	Zawór regulacyjny		Wymiennik ciepła		Pompa		Regulator	
	C.O.	C.W.U.	C.O.	C.W.U.	C.O.	C.W.U.		
30	VS 2 DN15/1,0	-	XB37L-1-10	-	ALPHA 2L 25-60	-	ECL310 + A230	
30	VMA 15/1,6	-		-		-	TP7000	
30/60	VS 2 DN15/1,0	AVTQ 15/1,6		XB37M-1-16		UPS 25-60N	ECL310 + A230	
30/60	VS 2 DN15/1,0	AVTQ 15/1,6					-	ECL310 + A230
30/60	VS 2 DN15/1,0	VM2 15/2,5					UPS 25-60N	ECL310 + A266
30/60	VMA 15/1,6	AVTQ 15/1,6					UPS 25-60N	TP7000
30/60	VMA 15/1,6	AVTQ 15/1,6					-	TP7000

Działanie

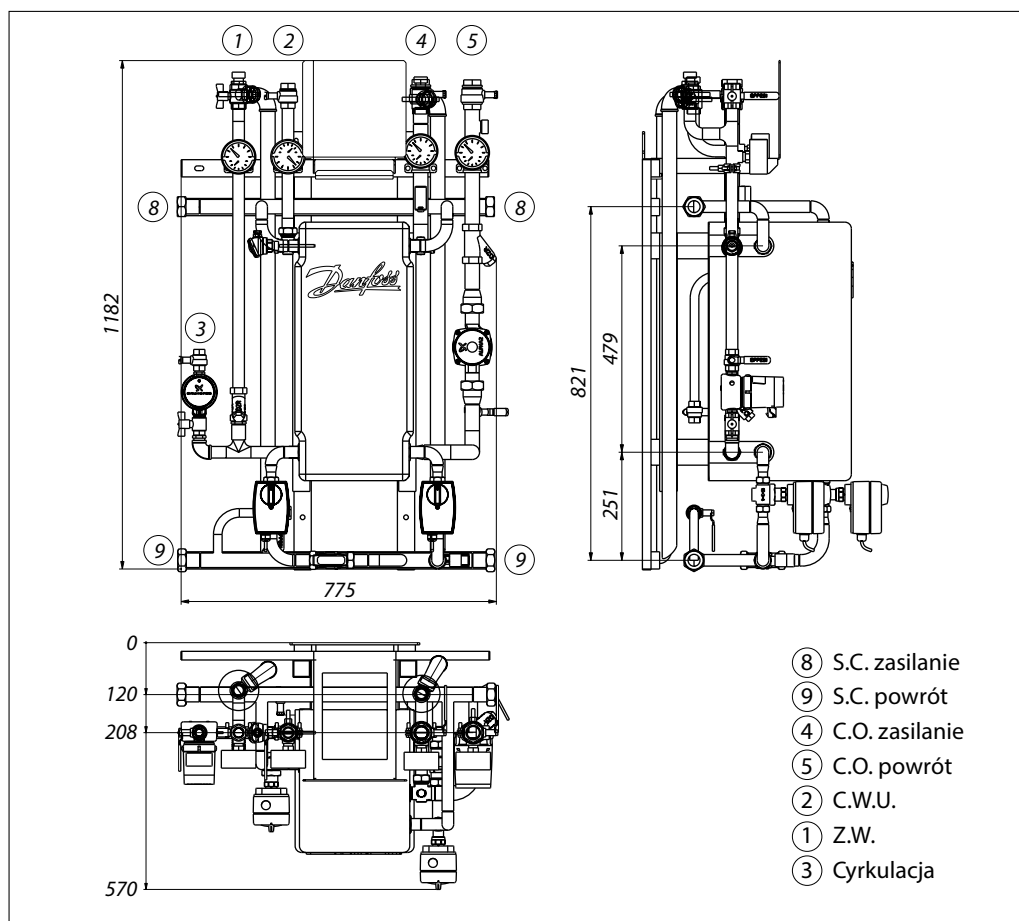
Platforma DSA WALL może być używana do różnych aplikacji, takich jak ogrzewanie, przygotowanie ciepłej wody użytkowej i/lub ogrzewanie podłogowe. Dzięki modułowej konstrukcji i elastyczności można skonfigurować węzeł z 1, 2 lub 3 obiegami, zgodnie z zamówieniem klienta i wymaganiami aplikacji. Montaż ścienny ułatwia dostęp do wszystkich komponentów podczas prac konserwacyjnych i serwisowych. Standardowy wspornik montażowy znacznie skraca czas potrzebny na zamocowanie węzła na ścianie. Dodatkowa rama (patrz lista akcesoriów) umożliwia instalowanie węzła w pomieszczeniu w wersji wolnostojącej.

Wymiana ciepła między siecią ciepłą a instalacją w budynku odbywa się za pośrednictwem płytowego wymiennika ciepła typu Micro Plate, który zapewnia lepszą wymianę ciepła, wyższą wydajność energetyczną i mniejszy spadek ciśnienia. Oprócz standardowych funkcji regulatora, ECL Comfort 310 za pośrednictwem strony internetowej umożliwia łatwy dostęp zdalny z funkcją rejestrowania danych i optymalizacji zużycia energii oraz funkcją regulacji pogodowej i automatycznego dostrajania nastaw (ustawienia adaptacyjne dla parametrów ciepłej wody użytkowej).

Moduły przyłączeniowe strony pierwotnej umożliwiają rozbudowanie modułu kompaktowego o dodatkowy regulator różnicy ciśnień, urządzenia pomiarowe, filtry lub ciepłomierz w celu spełnienia wszystkich wymagań technicznych dla podłączenia stawianych przez dostawcę ciepła.

Wymiary

Typ C.O./C.W.U.	Króćce podłączeniowe			Masa [kg]	Wymiar zewnętrzny (maks.)		
	S.C. (8 i 9)	C.O. (4 i 5)	C.W.U.		Wysokość	Szerokość	Głębokość
DSA WALL 1F-1	DN25	DN25	-	60	1180 mm	500 mm	570 mm
DSA WALL 1F-2	DN25	DN25	-	60			
DSA WALL 2F-1	DN25	DN25	DN20	75	1180 mm	800 mm	570 mm
DSA WALL 2F-2	DN25	DN25	DN20	75			
DSA WALL 2F-3	DN25	DN25	DN20	75			
DSA WALL 2F-4	DN25	DN25	DN20	75			
DSA WALL 2F-5	DN25	DN25	DN20	75			



Akcesoria

Moduł przyłączeniowy strony pierwotnej może obejmować:

- Zawory odcinające
- Regulator różnicy ciśnień
- Filtr
- Ciepłomierz
- Pomiar temperatury
- Pomiar ciśnienia

Rama do montażu wolno stojącego umożliwiająca umieszczenie węzła DSA WALL pośrodku pomieszczenia technicznego.

Konfiguracja

Elastyczność rozwiązań konstrukcyjnych węzła DSA WALL umożliwia zamówienie węzła z dodatkowymi komponentami i różnymi funkcjami, stosownie do stawianych wymogów. Mogą to być m.in.:

Strona pierwotna

- Zawory odcinające
- Czujniki temperatury
- Zawory spustowe

Ogrzewanie

- Dodatkowe czujniki temperatury
- Termostat
- Pomiar ciśnienia
- Pomiar temperatury
- Zawór spustowy

Ciepła woda użytkowa

- Dodatkowe czujniki temperatury
- Termostat
- Pomiar ciśnienia
- Pomiar temperatury
- Zawór spustowy
- Wodomierz

W celu uzyskania dodatkowych szczegółów i oferty na węzeł DSA WALL prosimy o kontakt z naszymi przedstawicielami handlowymi.

Danfoss Poland Sp. z o.o.

ul. Chrzanowska 5
PL 05-825 Grodzisk Mazowiecki
Adres Tuchom:
Tuchom, ul. Tęczowa 46
PL 80-209 Chwaszczyno
Tel. +48 58 512 91 00
Fax: +48 58 512 91 05
e-mail: info.den@danfoss.com
www.danfoss.pl

Danfoss nie ponosi odpowiedzialności za możliwe błędy drukarskie w katalogach, broszurach i innych materiałach drukowanych. Dane techniczne zawarte w broszurze mogą ulec zmianie bez wcześniejszego uprzedzenia, jako efekt stałych ulepszeń i modyfikacji naszych urządzeń. Wszystkie znaki towarowe w tym materiale są własnością odpowiednich spółek. Danfoss, logotyp Danfoss są znakami towarowymi Danfoss A/S. Wszystkie prawa zastrzeżone.