

Arkusz informacyjny

Elektryczne siłowniki obrotowe

AMB 162, AMB 182

Opis



Siłowniki AMB są przeznaczone do sterowania obrotowymi zaworami mieszającymi i rozdzielającymi.

Siłowniki AMB 162 i AMB 182 służą do regulacji temperatury w instalacjach centralnego ogrzewania razem z 3-drogowymi i 4-drogowymi zaworami obrotowymi typu HRB, HRE i HFE.

Cechy:

- Dodatkowy przełącznik POMOCNICZY AS;
- Wskazywanie bieżącego położenia zaworu;
- Wskazywanie kierunku obrotu za pomocą diody LED;
- Tryb ręcznego obracania zaworu aktywowany za pomocą stałego sprzęgła;
- Zabezpieczenie siłownika przed uszkodzeniem w przypadku blokowania zaworu;
- Ciche i niezawodne działanie;
- Bezobsługowość;
- Ustawiana prędkość na przełączniku DIP;
- Wskazywanie aktywnego przełącznika POMOCNICZEGO za pomocą diody LED (tylko siłowniki z regulacją 3-punktową).

Dane podstawowe:

- Napięcie znamionowe:
 - 230 V AC, 50/60 Hz,
 - 24 V AC, 50/60 Hz, 3-punktowy,
 - 24 V AC/DC, analogowy;
- Moment obrotowy 5, 10 i 15 Nm;
- Kąt obrotu 90°;
- Prędkość pracy siłownika
 - warianty: 15/30/60/120/480 s na 90° (opcje wyboru prędkości na przełączniku DIP);
- Sygnał sterujący:
 - 3-punktowy,
 - analogowy (0(2)–10 V).

Zamawianie

Typ	Moment obrotowy (Nm)	Sygnał sterujący	Prędkość (s/90°)	Zasilanie (V)	Dodatkowe wyposażenie	Dla zaw. obrot. DN	Nr kat.	
AMB 162	5	3-punktowy	15	24	-	15-50	082H0210	
			30		-		082H0211	
			60		-		082H0212	
			120		-		082H0213	
			480		-		082H0214	
			15		AS*		082H0215	
			30				082H0216	
			60				082H0217	
			120				082H0218	
			480				082H0219	
			15	230			082H0220	
			30				-	082H0221
			60				-	082H0222
			120				-	082H0223
			480				-	082H0224
			15		AS*		082H0225	
			30				082H0226	
			60				082H0227	
			120				082H0228	
			480				082H0229	
		analog	60/90/120	24		-	082H0230	

* Siłownik z wbudowanym dodatkowym przełącznikiem

Zamawianie (ciąg dalszy)

Typ	Moment obrotowy (Nm)	Sygnal sterujący	Prędkość (s/90°)	Zasilanie (V)	Dodatkowe wyposażenie	Dla zaw. obrot. DN	Nr kat.	
AMB 182	10	3-punktowy	60	24	-	15-100	082H0231	
				230	-		082H0232	
	15		60	24	60	-	15-150	082H0233
					240	-		082H0234
			60	230	240	AS*		082H0235
					240	-		082H0236
			60	230	60	-		082H0237
					240	-		082H0238
			60	230	240	AS*		082H0239
					240	-		082H0240
	analog	60	24	-	15-150	082H0241		

* Siłownik z wbudowanym dodatkowym przełącznikiem

Zestawy przyłączeniowe AMB

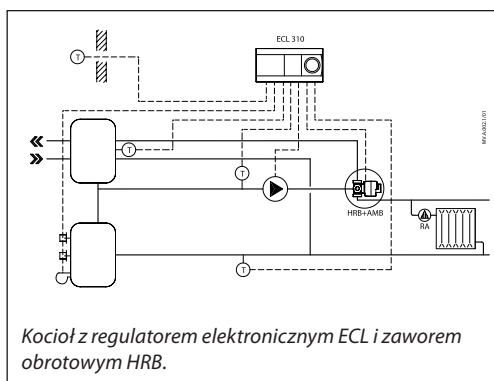
Opis	Nr kat.
dla Esbe — stary typ, Seltron, Somatherm, Hora, WIP, PAW, Acaso, BRV, IMIT, IMP, IVAR	082H0250
dla Centra — typ DR/ZR	082H0251
dla Centra — typ DRU	
dla Meibes, Wita	082H0252
dla Honeywell — typ V5442..., typ V5433..	082H0253
dla starego typu Danfoss RVA, Esbe VRG	082H0254
dla Danfoss HRB, HRE, HFE	082H0255

Dane techniczne

Zasilanie	V	24 AC/DC lub 230 AC	
Pobór mocy	VA	AMB 162: 2,5 AMB 182: 3,5	
Częstotliwość	Hz	50/60	
Prędkość robocza	3-punktowy	s/90°	15/30/60/120/240/480
	analogowy	s/90°	60/90/120*
Wejście sterujące		3-punktowy analogowy (0(2)–10 V)	
Roboczy moment obrotowy	Nm	5, 10 lub 15	
Kąt obrotu		90°	
Przełącznik pomocniczy		regulowany 0–90° (tylko siłowniki 3-punktowe)	
Maks. temperatura czynnika	°C	110	
Temperatura otoczenia		0 ... 50	
Temperatura transportu i magazynowania		–10 ... 80	
Klasa ochrony		II zg. z EN 60730-1	
Stopień ochrony obudowy		IP 42 z. z EN 60529	
Długość przewodu	m	2	
Masa	g	300	
Kolor/materiał		ciemnoszary/PC	
- oznakowanie zgodności z normami		dyrektywa niskonapięciowa 2006/95/WE dyrektywa EMC 2004/108/WE (kompatybilność elektromagnetyczna) RoHS II: 2011/65/UE Zgodność z: EN 60730-1, EN 60730-2-14	

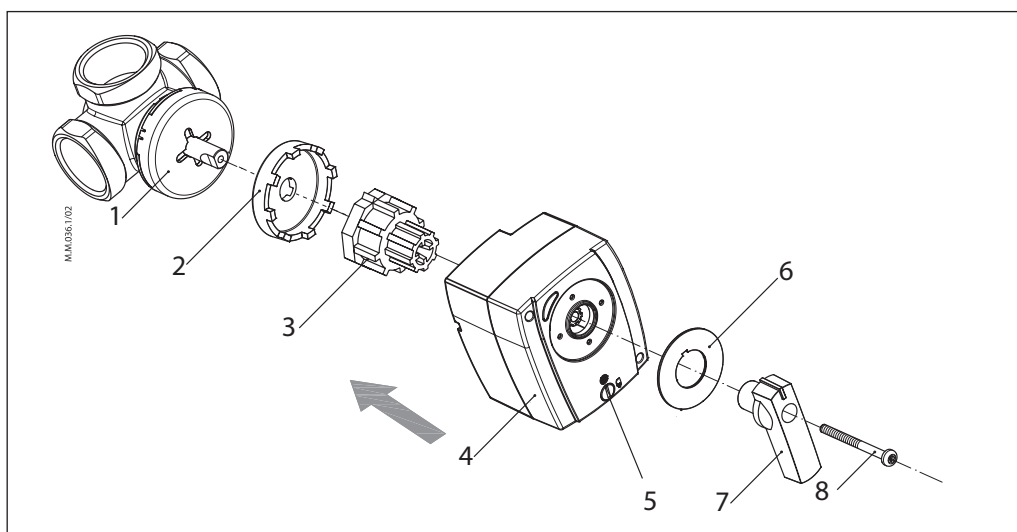
*wybierane na przełączniku DIP

Przykład zastosowania



Montaż Kolejność elementów

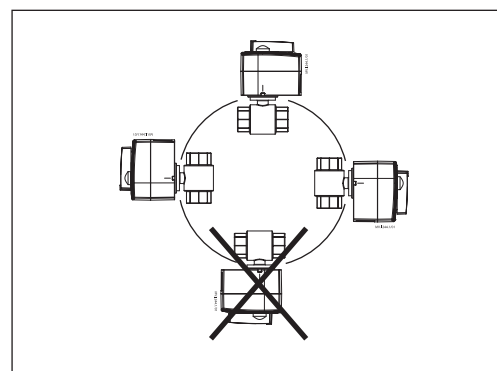
1. Zawór obrotowy
2. Element stabilizujący anty-obrotowy
3. Adapter zaworu
4. Siłownik
5. Sprzęgło sterowania ręcznego
6. Wskaźnik położenia
7. Dźwignia ręczna
8. Śruba mocująca



Montaż

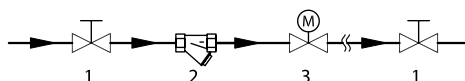
Siłownik może być zamocowany bezpośrednio do zaworu obrotowego.

Kąt obrotu jest ograniczony do 90°; gdy siłownik osiągnie położenie graniczne, następuje odłączenie zasilania siłownika.



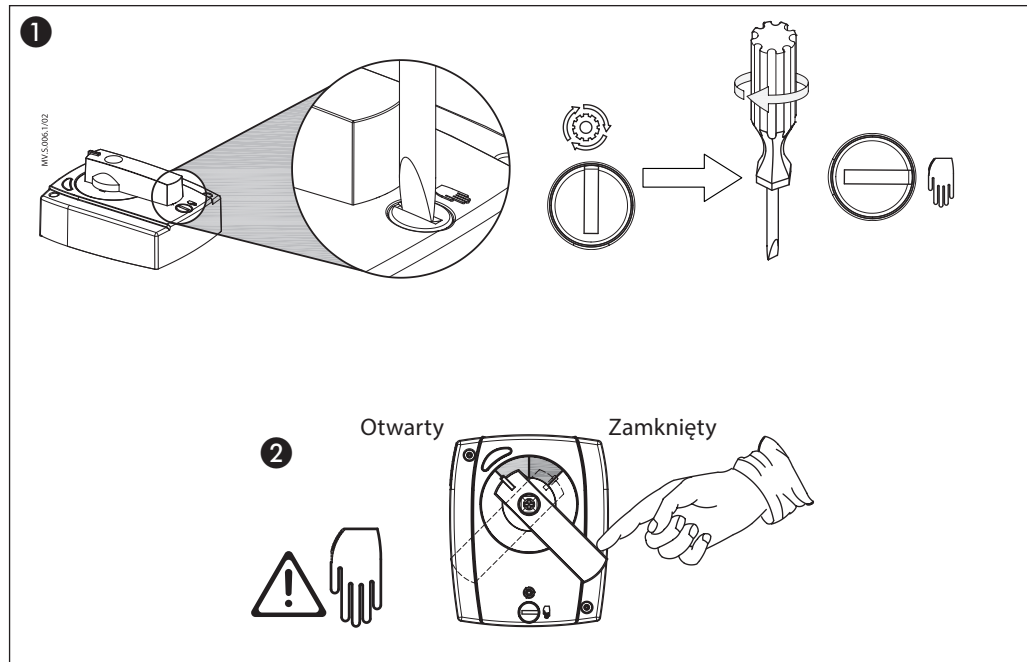
Instalacja hydrauliczna

Zalecany montaż elektrycznie uruchamianego zaworu kulowego



1. Zawór kulowy
2. Filtr siatkowy
3. AMB

Sterowanie ręczne



Sygnalizacja LED

Pomarańczowa dioda LED (obrót w lewo)

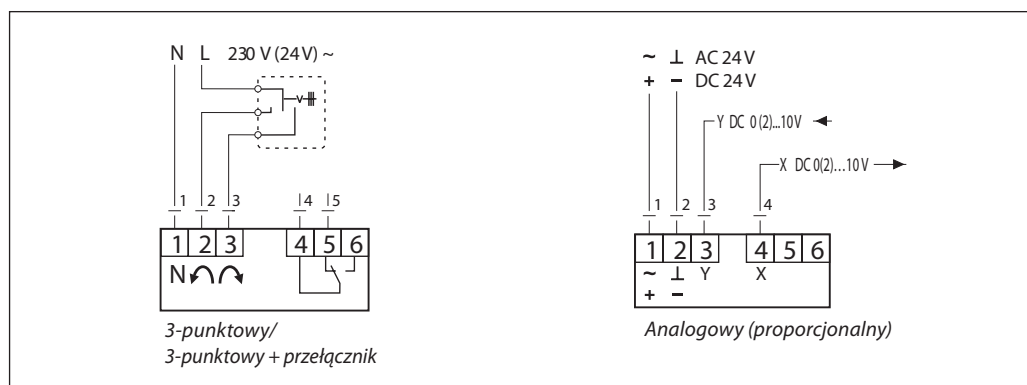
Czerwona dioda LED

Pomarańczowa dioda LED (obrót w prawo)

AMB 162/182

Kolor LED	3-punktowy	Modulujący
pomarańczowy	Obrót w lewo/prawo	
zielony	/	Stan OK
czerwony	Aktywacja przełącznika AUX	/

Podłączenia elektryczne



Ustawienie przełącznika DIP

ON

1	2	3	4	5	6
---	---	---	---	---	---

M.S.046-1/01

S1	S2	SYG.
0	0	U
1	1	I

S4	
0	
1	

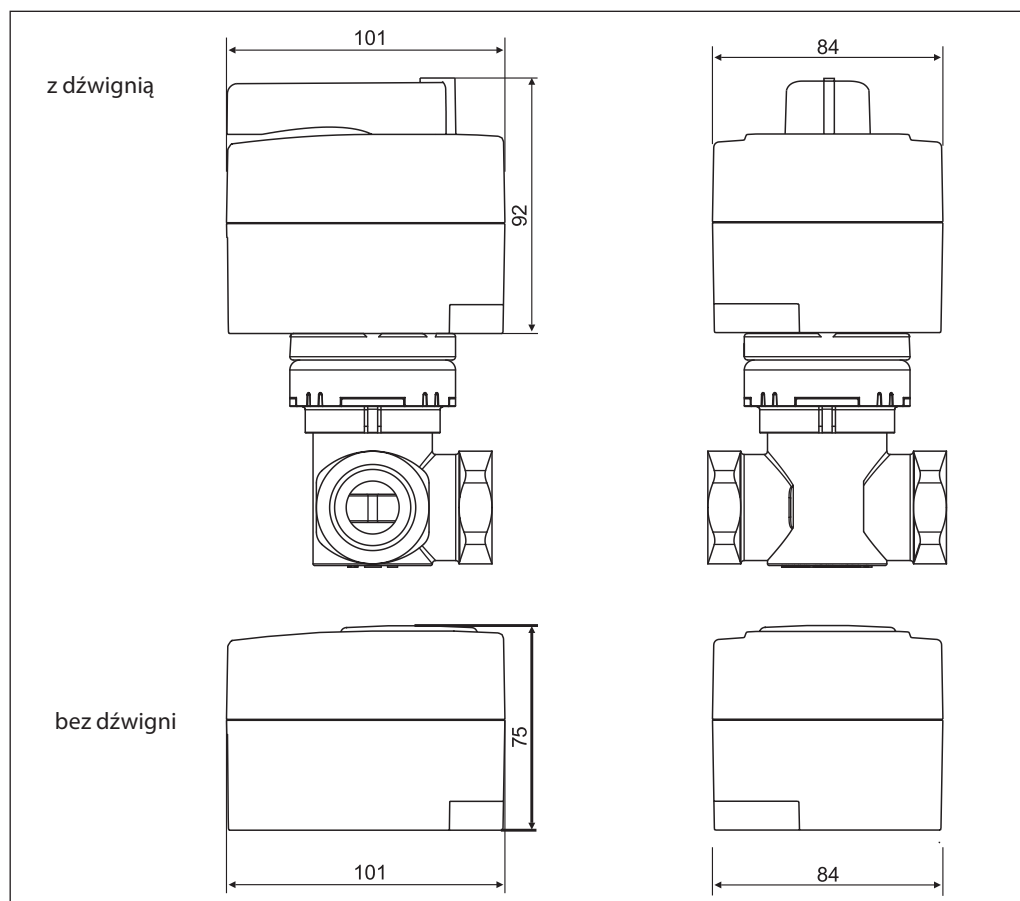
S3	U/I
0	0-10 V/0-20 mA
1	2-10 V/4-20 mA

S5	S6	
0	0	60 s
0	1	90 s
1	0	120 s
1	1	120 s

S4:

S3:

Wymiary



Danfoss Poland Sp. z o.o.

ul. Chrzanowska 5
PL 05-825 Grodzisk Mazowiecki
Adres Tuchom:
Tuchom, ul. Tęczowa 46
PL 80-209 Chwaszczyno
Tel. +48 58 512 91 00
Fax: +48 58 512 91 05
e-mail: info.den@danfoss.com
www.danfoss.pl

Danfoss nie ponosi odpowiedzialności za możliwe błędy drukarskie w katalogach, broszurach i innych materiałach drukowanych. Dane techniczne zawarte w broszurze mogą ulec zmianie bez wcześniejszego uprzedzenia, jako efekt stałych ulepszeń i modyfikacji naszych urządzeń. Wszystkie znaki towarowe w tym materiale są własnością odpowiednich spółek. Danfoss, logotyp Danfoss są znakami towarowymi Danfoss A/S. Wszystkie prawa zastrzeżone.