

Arkusze informacyjny

living connect[®], elektroniczny, zdalnie programowalny termostat grzejnikowy

Zastosowanie



living connect[®] to elektroniczny termostat grzejnikowy do użytku w pomieszczeniach mieszkalnych, zdalnie programowalny w systemie regulacji bezprzewodowej Danfoss Link™. Więcej informacji o systemie Danfoss Link™ oraz panelu centralnym Danfoss Link™ CC można znaleźć w osobnym arkuszu informacyjnym.

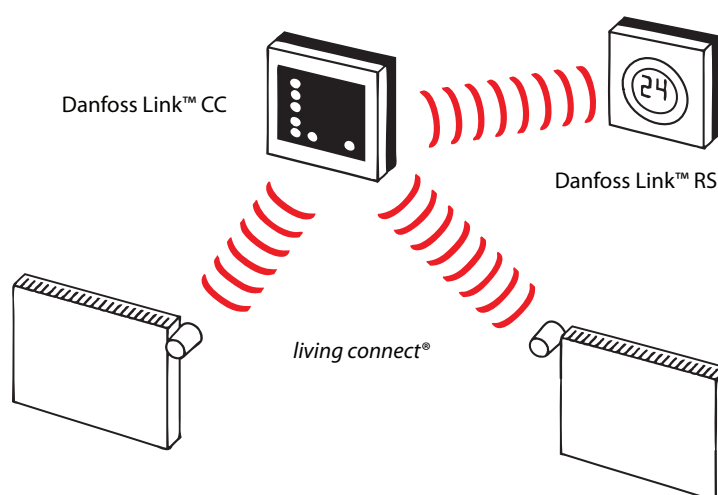
living connect[®] cechuje się łatwością montażu i jest dostarczany z adapterami do wszystkich typów zaworów termostatycznych produkowanych przez firmę Danfoss i większości zaworów termostatycznych innych producentów.

living connect[®] pracuje na zasilaniu z baterii, ma zwartą budowę i tylko trzy przyciski na przednim panelu, co sprawia, że jego obsługa jest bardzo prosta. Z panelem centralnym Danfoss Link™ CC komunikuje się bezprzewodowo.

Cechy termostatu *living connect*[®] (w systemie Danfoss Link™):

- Gwarantowany wysoki poziom komfortu
- Oszczędność energii
- Łatwa instalacja
- Łatwa obsługa dzięki tylko trzem przyciskom
- Zmienne nastawy i do 3 okresów obniżonej temperatury w ciągu doby
- Regulacja PID (precyzyjna)
- Sterowanie adaptacyjne
- Tygodniowe schematy ogrzewania z regulacją obniżen temperatury
- Min./maks. ograniczanie temperatury
- Funkcja „otwartego okna”
- Tryb wakacyjny/wyjazdowy
- Ochrona przed zakamienianiem
- Ochrona przeciwzamrożeniowa
- Blokada przycisków
- Podświetlany wyświetlacz
- Trwałość baterii do 2 lat

Konfiguracja systemu



Temperaturę ustawioną na termostacie *living connect*[®] można zmienić za pomocą przycisków w przedniej części termostatu lub za pośrednictwem panelu centralnego Danfoss Link™ CC.

Informacje o zmianie temperatury są przesyłane do panelu centralnego Danfoss Link™ CC, który dodatkowo synchronizuje pracę termostatów *living connect*[®] w tym samym pomieszczeniu.





Zamawianie

Adaptory (w zestawie)	Instrukcje — języki	Numer katalogowy
Danfoss RA	UK/DE/DK/NL/FR/PL/SE/FI	014G0001
Danfoss RA & M30x1.5 (K)	UK/DE/DK/NL/FR/PL/SE/FI	014G0002
Danfoss RA & M30x1.5 (K)	UK/CZ/RU/TR/HU/HR/SI/IT	014G0003

Akcesoria

Typ	Numer katalogowy
Adaptory do zaworów RAV i RAVL	014G0250
Adaptory do zaworów RA-N	014G0251
Adaptory do zaworów M30x1.5	014G0252
Adaptory do zaworów RTD-N	014G0253
Adaptory do zaworów M28 MMA	014G0255
Adaptory do zaworów M28 Herz	014G0256
Adaptory do zaworów M28 Orkli	014G0257
Adaptory do zaworów M28 COMAP	014G0258

Dane techniczne

Typ termostatu	Zdalnie programowalny, elektroniczny regulator grzejnikowego zaworu termostatycznego
Zalecane zastosowanie	Budownictwo rodzinne (stopień zanieczyszczenia 2)
Siłownik	Elektromechaniczny
Wyświetlacz	Szary, cyfrowy, z podświetleniem
Kategoria oprogramowania	A
Regulacja	PID
Częstotliwość transmisji/zasięg	868,42 MHz/do 30 m (w pustej przestrzeni bez przegród budowlanych)
Zasilanie	2 baterie alkaliczne AA 1,5 V
Pobór mocy	3 μ W w stanie gotowości, 1,2 W w stanie aktywności
Trwałość baterii	2 lata
Sygnal słabej baterii	Migająca ikona baterii na wyświetlaczu. Gdy poziom baterii jest krytycznie niski, miga cały wyświetlacz.
Zakres temperatury otoczenia	Od 0 do 40 °C
Zakres temp. podczas transportu	Od -20 do 65 °C
Maksymalna temperatura wody	90 °C
Zakres nastaw temperatury	Od 4 do 28 °C
Częstotliwość pomiaru temp.	Pomiar temperatury co minutę
Dokładność zegara	+/- 10 min/rok
Ruch trzpienia	Liniowy, do 4,5 mm, maks. 2 mm na zaworze (1 mm/s)
Poziom hałasu	<30 dBA
Kategoria bezpieczeństwa	Typ 1
Funkcja „otwartego okna”	Aktywowana przy spadku temperatury o ok. 0,5 °C w ciągu 3 minut
Waga (wraz z bateriami)	177 g (z adapterem RA)
Klasa IP	20 (tego termostatu nie należy wykorzystywać w instalacjach niebezpiecznych ani w miejscach, w których będzie narażony na kontakt z wodą)
Certyfikaty, oznaczenia itp.	   

Atestowany pod kątem wymagań dotyczących bezpieczeństwa i kompatybilności elektromagnetycznej określonych w EN 60730-1, EN 60730-2-9 i EN 60730-2-14.

Pomiar temperatury w pomieszczeniu

Termostat *living connect[®]* mierzy temperaturę przy użyciu dwóch wbudowanych czujników — czujnika temperatury umieszczonego za wyświetlaczem oraz czujnika temperatury wody w pobliżu zaworu. Na podstawie obu odczytów obliczana jest temperatura w pomieszczeniu dla obszaru ok. 20 cm przed wyświetlaczem. Dzięki temu termostat *living connect[®]* może bardzo dokładnie kontrolować rzeczywistą temperaturę w pomieszczeniu. Jeśli na termostat *living connect[®]* oddziałują znajdujące się w pobliżu źródła ciepła lub zimna,

takie jak kominek, bezpośrednie światło słoneczne lub przeciąg, do konfiguracji pomieszczenia można dodać termostat pokojowy Danfoss Link™ RS. Do kontrolowania temperatury w pomieszczeniu będzie wtedy używany pomiar temperatury z termostatu pokojowego RS umieszczonego w odległości od 1 do 5 m od termostatu grzejnikowego.

Uwaga! Wyświetlana temperatura jest zawsze temperaturą ustawioną, a nie rzeczywistą temperaturą w pomieszczeniu.

Główne funkcje
Komunikacja bezprzewodowa

Termostat *living connect[®]* komunikuje się z panelem centralnym Danfoss Link™ CC bezprzewodowo. Jeśli połączenie bezprzewodowe zostanie przerwane, termostat *living connect[®]* będzie nadal kontrolował temperaturę, utrzymując ją na poziomie, na jakim była w momencie utraty połączenia.

Funkcja „otwartego okna”

Termostat *living connect[®]* wykorzystuje funkcję „otwartego okna”, która zamyka zawór przy gwałtownym spadku temperatury w pomieszczeniu, dzięki temu zapobiegając stracie ciepła. Ogrzewanie zostaje wyłączone na 30 minut, a następnie zostają przywrócone oryginalne ustawienia termostatu *living connect[®]*. Po zadziałaniu funkcji „otwartego okna” zostaje ona poddana kwarantannie przez 45 minut.

Automatyczna ochrona przed zamknięciem zaworu

Aby zapobiec zastaniu się zaworu grzejnikowego, termostat *living connect[®]* automatycznie w każdy czwartek ok. godziny 11:00 wykonuje ruch zaworu przez całkowite otwarcie go, a następnie ponowne przywrócenie do normalnego ustawienia.

Dostosowywanie ustawień do zaworu

Podczas pierwszej nocy działania termostat *living connect[®]* odcina ciepło od grzejnika, a następnie otwiera je ponownie, aby wykryć punkt otwarcia zaworu. Umożliwia to termostatowi *living connect[®]* maksymalną kontrolę ciepła. W razie konieczności procedura ta jest powtarzana raz na noc, maksymalnie przez tydzień.

Podczas procedury regulowania można zauważyć, że zawór jest ciepły, i to bez względu na temperaturę w pomieszczeniu.

Sterowanie adaptacyjne (prognozowanie)


W pierwszym tygodniu działania termostat *living connect[®]* uczy się, kiedy należy uruchomić ogrzewanie w pomieszczeniu, aby osiągnąć właściwą temperaturę we właściwym czasie. Funkcja sterowania adaptacyjnego będzie nieustannie korygować czas załączenia ogrzewania, uwzględniając zmiany temperatur w różnych porach roku.

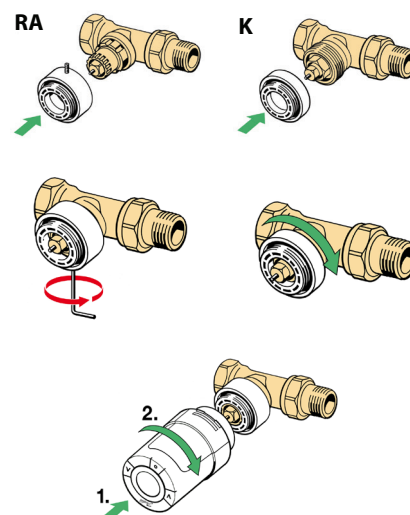
Blokada przycisków

Aktywacja blokady przycisków uniemożliwia modyfikację jakichkolwiek ustawień w termostacie.

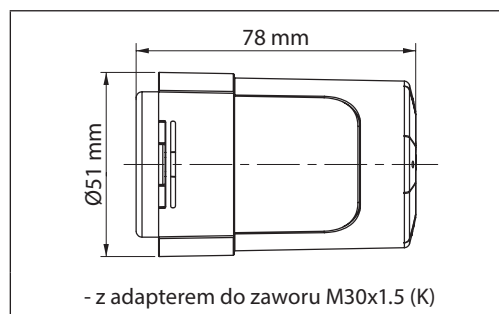
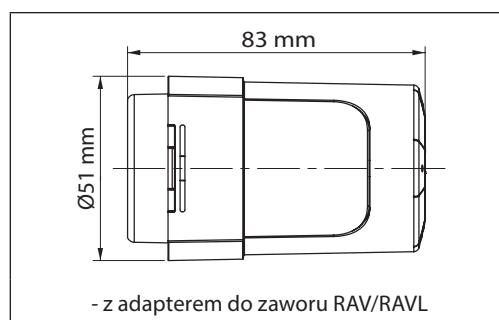
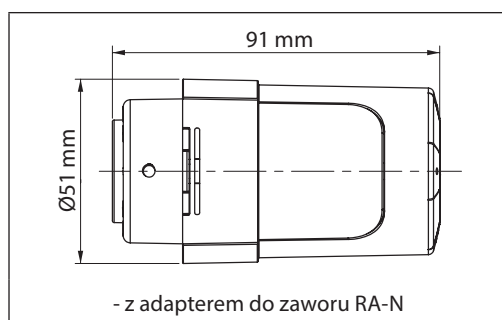
Instalacja

Przed instalacją na wyświetlaczu musi migać litera **fl**.

1. Zaczynij od zamontowania odpowiedniego adaptera.
2. Dokręć adapter RA kluczem imbusowym 2 mm. Dokręć ręcznie adapter M30x1.5 (K). Maksymalny moment dokręcania to 5 Nm.
3. Nakręć termostat na adapter i dokręć ręcznie (maks. 5 Nm).
4. Będzie migać duża litera **fl**. Naciśnij przycisk , aby ustawić pozycję termostatu *living connect[®]*.



Wymiary



Pełną instrukcję montażu i instrukcję obsługi można znaleźć na stronie www.living.danfoss.pl, wybierając kolejno pozycje „Dla profesjonalistów” i „Dokumentacja”.

Na stronie www.youtube.com można też obejrzeć filmy na temat montażu i programowania termostatów living connect® — wystarczy poszukać hasła „Danfoss living connect”.


Danfoss Poland Sp. z o.o

ul. Chrzanowska 5
 05-825 Grodzisk Mazowiecki
 Telefon: (22) 755 07 00
 Telefax: (22) 755 07 01
 e-mail: info@danfoss.pl
<http://www.danfoss.pl>

Danfoss nie ponosi odpowiedzialności za możliwe błędy drukarskie w katalogach, broszurach i innych materiałach drukowanych. Dane techniczne zawarte w broszurze mogą ulec zmianie bez wcześniejszego uprzedzenia, jako efekt stałych ulepszeń i modyfikacji naszych urządzeń. Wszystkie znaki towarowe w tym materiale są własnością odpowiednich spółek. Danfoss, logotyp Danfoss są znakami towarowymi Danfoss A/S. Wszystkie prawa zastrzeżone.